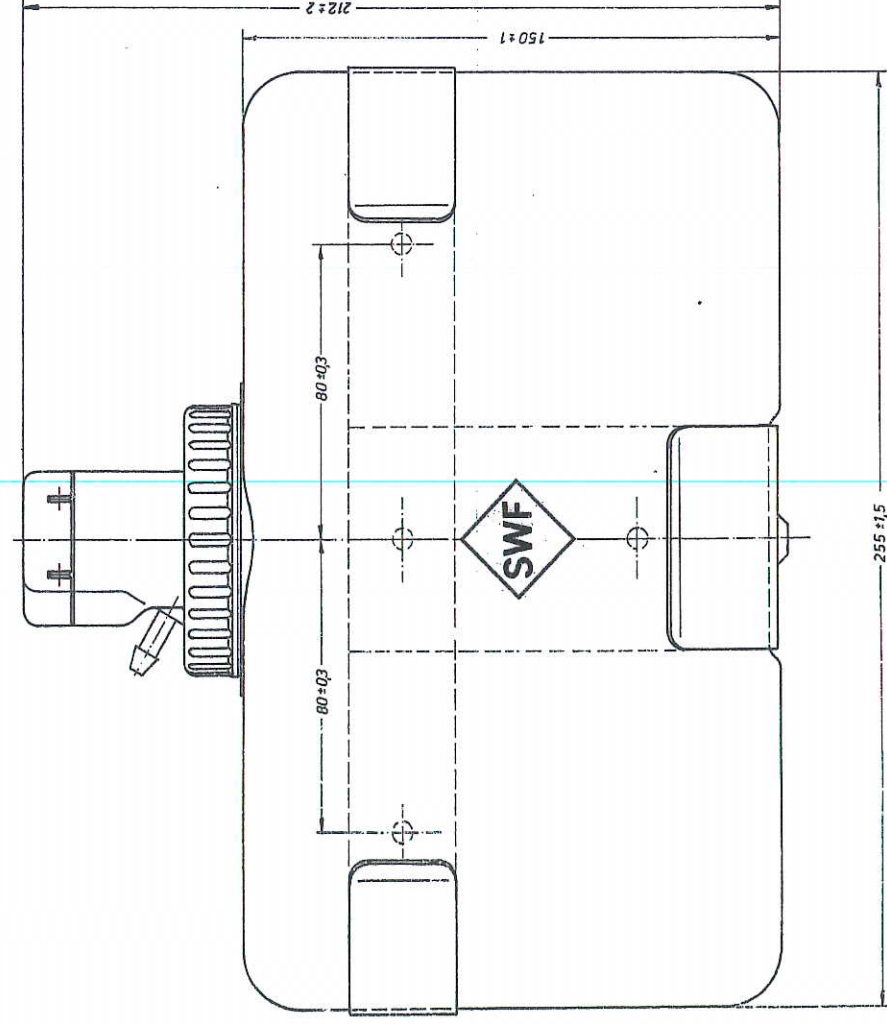
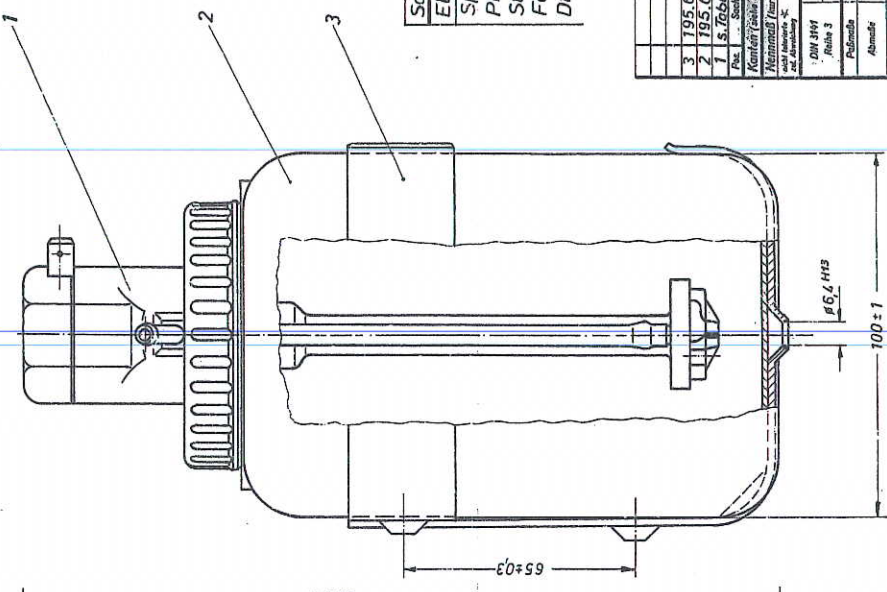


Kor-Auflageausführung mindestens 50 Muster an Fa. SWF-TB zur Genehmigung einreichen.

Art-Nr.	Art für Änderung	Typ
417/02	neue Größe 63art	20.5.72
X111118	706 mit Sach-Nr. 103.765 (247) zugef.	9.1.78



Prüfung nach SAE J942

Sach-Nr.	103.281 D	103.765 T
Elektropumpe	103.283 D	103.766 T s.103.283 b
Spannung	12V	24V
Prüfspannung	13V	26V
Stromaufnahme	3,5 A max. 2 A max.	
Fördermenge	mind. 500 cm ³ /min	
Druck	mind. 1,1 atü mit 2 Düsen ø 0,7 mm	

3	195.654	D	1	Zus. Halter
2	195.087	D	1	Beinhalter
1	S. 103.676	D	1	Elektropumpe
SWF				
Kundenzeichnung: SWF 103.281 e. SWF 103.283 nicht eingetrag. in Anwendung				
Nennmaß (Hersteller) -10 > -10 -50 > -50 -100 > -100				
zur Abweichung				
DM 8H4	Oberflächenbeschaffenheit			
Flachs 3	mit einer Raueinheit in µm			
Palmbaum	+0,220			
Abmaß	0			
nicht-fabrikreife Maß.	±			
zur Abweichung				
Kundenzuschlags-Nr.				
Oberfläche				
Metall				
Werkstoff				
Maßstab				
1:1				
Zuschlag				
100%				
SWF				
E-PUMPE m. BEH.				
103.281				
D				

Mikroverfilm

Inhalt ≈ 3,5 Liter
Fördermenge der Elektropumpe
aus Behälter ≈ 3 Liter



Verk.-Bez.: WEB

SWF-SPEZIAL-FABRIK FÜR AUTOSUBSTITUTION
DUSTAR RAU 910H DICHTHEIM (WART)



SWF-SPEZIAL-FABRIK FÜR AUTOSUBSTITUTION
DUSTAR RAU 910H DICHTHEIM (WART)